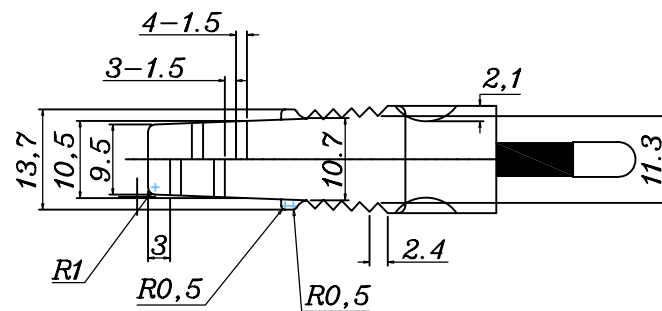
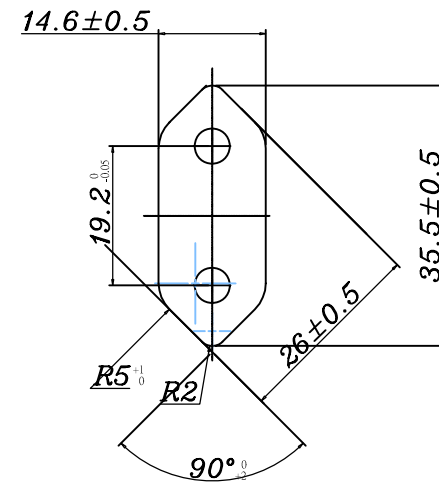
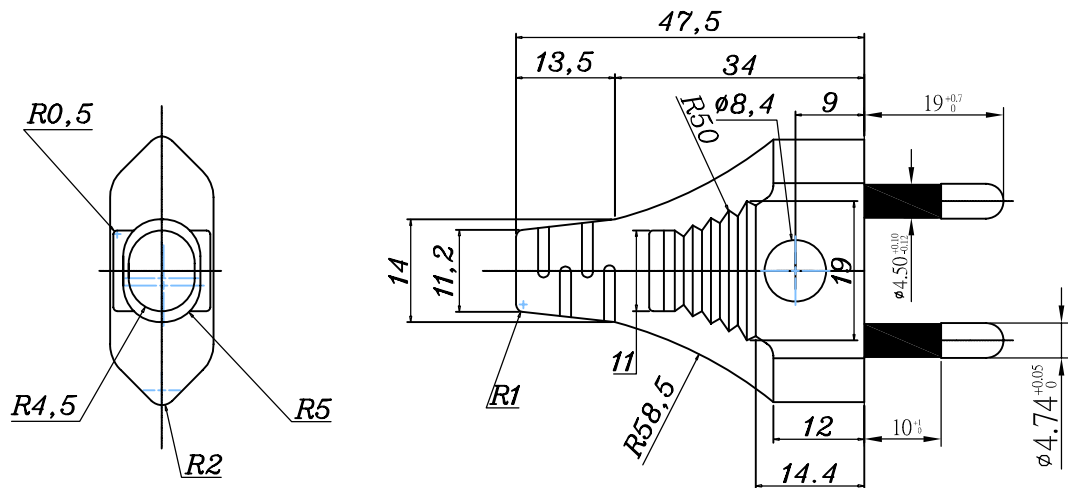


圖號 工程圖 (二)



另有6A,10A,16A

適用線材:

VKF 0.5-1.0-1.5-2.5/2C

1: 未標注尺寸公差:
 0~1MM:0.1MM
 1~10MM:0.3MM
 10~20MM:0.4MM
 20~30MM:0.5MM
 30~40MM:0.6MM
 40MM以上:1MM

序號	品名規格	材質	數量(g/pcs)
2	50P CC-9DP	PVC	
1	GEM P98065P-2PB	PBT+Cu	1pcs
材料構成表			

序號	修訂前內容	修訂後內容	日期	修訂者	核准
2					
1					

日盛電器廠 CHING CHENG WIRE MATERIAL CO.,LTD			
型號	EL-227尺寸字版圖		
比例	1:1	版本	1.0
單位	MM	日期	2007-01-25
核准		制圖	蔡代福
		核對	