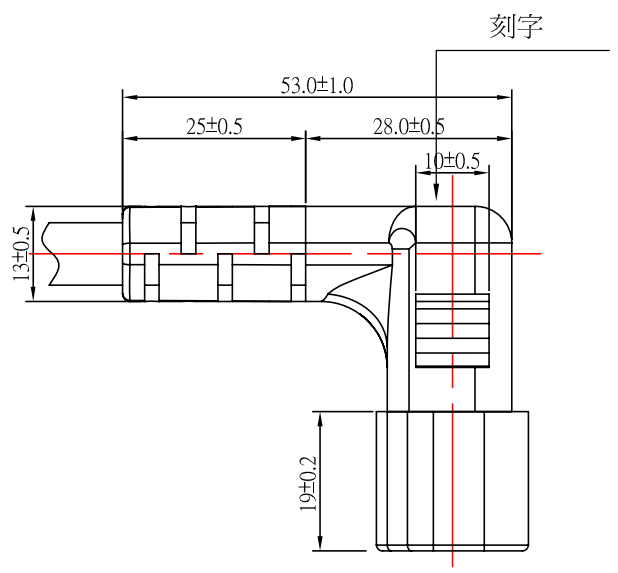
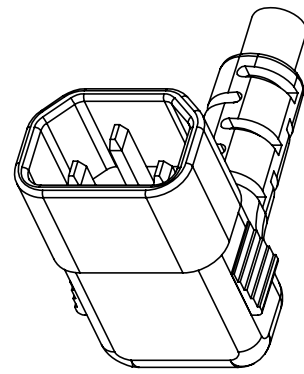
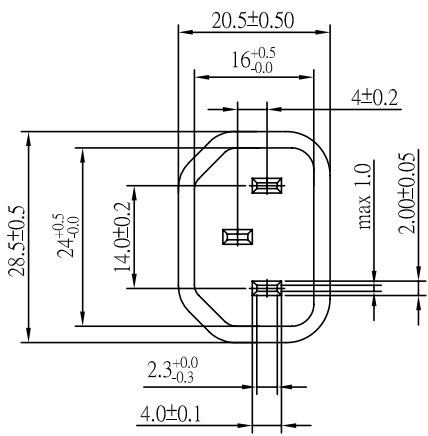
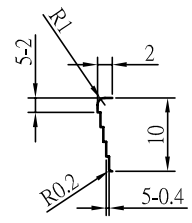
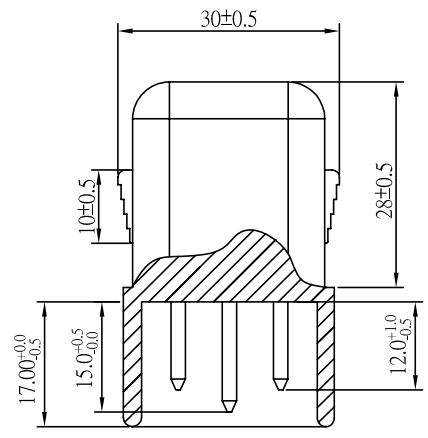


圖號 工程圖 (二)



EL-736
E101849
©



適用線材:

SVT 18/3C
SJT 18/3C

未注明尺寸公差:

0~1mm: 0.1mm
1~10mm: 0.3mm
10~20mm: 0.4mm
20~30mm: 0.5mm
30~40mm: 0.6mm
40mm以上: 1mm

序號	品名規格	材質	數量
3	膠料	PVC	
2	705銅片	鍍	3PCS
1	705內架	PBT	1PCS

材料構成表

序號	修訂前內容	修訂後內容	日期	修訂者	核准
△					
△					

日盛電器廠 CHING CHENG WIRE MATERIAL CO., LTD.			
型號	EL-736尺寸字版圖		
比例	1:1	版本	1.0
單位	mm	日期	2007.01.16
核准		制圖	王永升
		核對	